

SHENGWEI 胜为®

## 胜为堆叠线产品规格书



深圳市创新胜为科技有限公司  
Shenzhen Innovation Shengwei Technology Co., Ltd.

### ■ 产品简介

堆叠集线器具有堆叠功能。从一台集线器的“UP”堆叠端口直接连接到另一台集线器的“DOWN”堆叠端口，以实现单台集线器端口数的扩充。为了使集线器满足大型网络对端口的数量要求，一般在较大型网络中都采用集线器的堆叠方式来解决。

DAC&AOC 主要应用于数据中心服务器与交换机连接，或者交换机与交换机之间做堆叠使用，以满足更大的数据流量交换。

DAC 可以依据不同的速率选择不同线缆规格，通常有 30AWG, 28AWG, 26AWG 以及 24AWG 可供选择，线缆 AWG 与传输速率成反比，AWG 值越小传输距离越长；通常 10G, 40G 支持最大传输距离是 7m, 25G 和 100G 支持最大传输距离 5m, 同时具有低功耗和低延迟性等优势，因此成为了服务器与交换机连接的理想选择，而 AOC 则支持长达 100m 的链路长度，并且是一种替代光模块的低成本解决方案。

## ■ 产品 QSFP28 DAC 特性

- ◇ 支持 10GBASE-SR/10G 光纤通道应用程序
- ◇ 符合 SFP+电气 MSASFF-8431
- ◇ 符合 SFP+机械 MSASFF-8432
- ◇ 速率高达 11.3Gbps 传输距离高达 300 米
- ◇ +3.3V 单电源
- ◇ 低功耗
- ◇ RoHS 认证 A0h 和 A2h 的密码保护
- ◇ 操作案例温度商用产品：0°C~+70°C

## ■ 最大额定参数

表 1- 最大额度参数

Parameter	Symbol	Min.	Typical	Max.	Unit	Notes
Supply Voltage	Vcc <sub>3</sub>	-0.5	-	+3.6	V	
Storage Temperature	T <sub>s</sub>	-10	-	+70	°C	
Operating Humidity	RH	+5	-	+85	%	1
Receiver Damage Threshold	P <sub>Rdmg</sub>	+3.4	-	-	dBm	

Note1: No condensation

## ■ 操作条件

表 2- 建议操作

Parameter	Symbol	Min.	Typical	Max.	Unit	Notes
Operating Case Temperature	$T_c$	0	-	+70	°C	
Power Supply Voltage	$V_{cc}$	3.14	3.3	3.47	V	
Power Supply Current	$I_{cc}$	-	-	150	mA	
Power Dissipation	$P_d$	-	-	0.6	W	
Bit Rate	BR	-	10.3125	-	Gbps	
Fiber Bend Radius	Rb	3	-	-	cm	

## ■ 电学特性

表 3—电学特性

Parameter	Symbol	Min.	Typ.	Max.	Units	Notes	
<b>Transmitter</b>							
Differential Data Input Swing	$V_{in,P-P}$	200	-	1600	mV <sub>pp</sub>		
Input Differential Impedance	$Z_{IN}$	90	100	110	$\Omega$		
Tx_Fault	Normal Operation	$V_{OL}$	0	-	0.8	V	
	Transmitter Fault	$V_{OH}$	2.0	-	$V_{CC}$	V	
Tx_Disable	Normal Operation	$V_{IL}$	0	-	0.8	V	
	Laser Disable	$V_{IH}$	2.0	-	$V_{CC}+0.3$	V	
<b>Receiver</b>							
Differential Data Output	$V_{out}$	370	-	1600	mV		
Output Differential Impedance	$Z_D$	90	100	110	$\Omega$		
Rx_LOS	Normal Operation	$V_{OL}$	0	-	0.8	V	
	Lose Signal	$V_{OH}$	2.0	-	$V_{CC}$	V	

## ■ 光学特性

表 4—光学特性

Parameter	Symbol	Unit	Min	Typ	Max	Notes
<b>Optical transmitter</b>						

Characteristics						
Data Rate	DR	Gbps	9.953	10.3125	11.3	
Center Wavelength Range	$\lambda_c$	nm	820	850	880	
Laser Off Power	P <sub>off</sub>	dBm	-	-	-45	
Launch Optical Power	P <sub>0</sub>	dBm	-6.0	-	-	1
Extinction Ratio	ER	dB	3	-	-	
Spectral Width(RMS)	RMS	nm	-	-	0.45	
Optical Receiver Characteristics						
Data Rate	DR	Gbps	9.953	10.3125	11.3	
Bit Error Rate	BER	dBm	-	-	E-1 2	2
Overload Input Optical Power	P <sub>IN</sub>	dBm	2.4	-	-	2
Center Wavelength Range	$\lambda_c$	nm	820	-	880	
Receiver Sensitivity in Average Power	Sen	dBm	-	-	-9.9	3
Los Assert	LosA	dBm	-26	-	-	
Los De-Assert	LosD	dBm	-	-	-12	
Los Hysteresis	LosH	dB	0.5	-	-	

注：

- 1.耦合到 50/125MMF。
- 2.测量与 PRBS231-1 测试模式@10.3125Gbps.ber=10e-12

## ■ 主板电路供应图

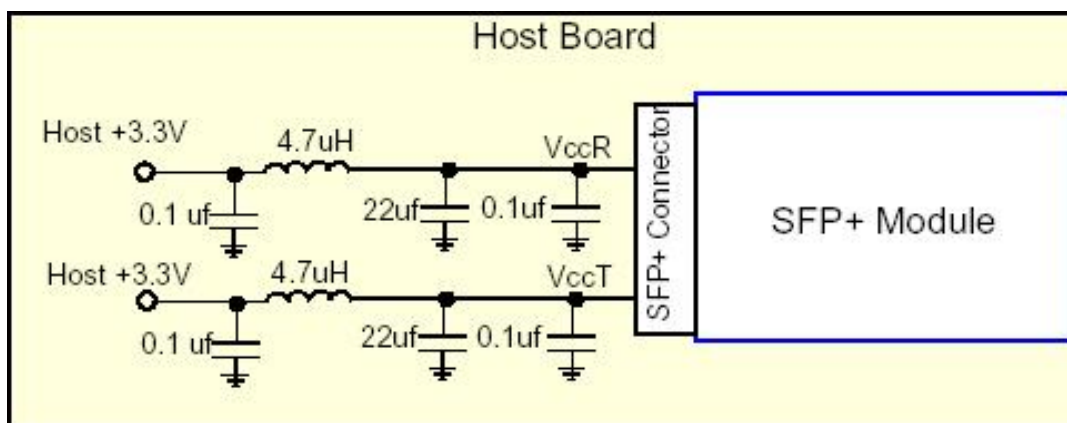


Figure 1, Recommended Host Board Power Supply Circuit

## ■ 电路接口

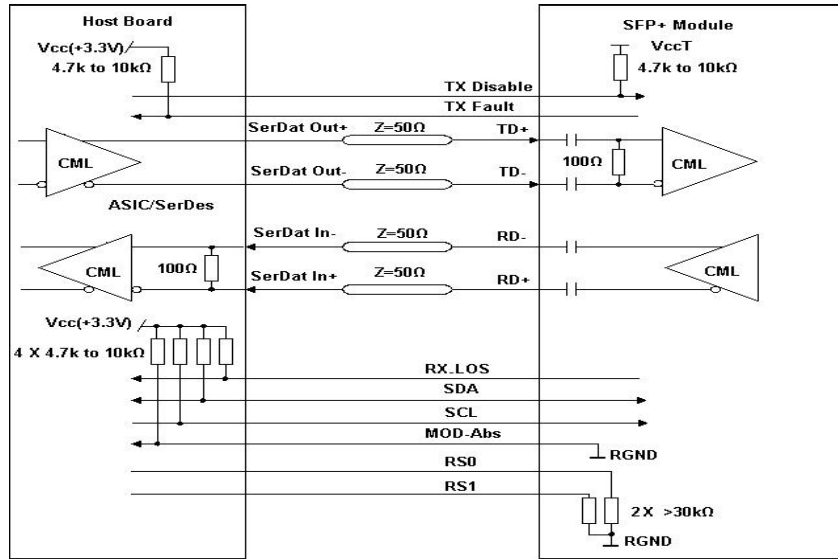


Figure 2, Recommended Interface Circuit

## pin 针排列

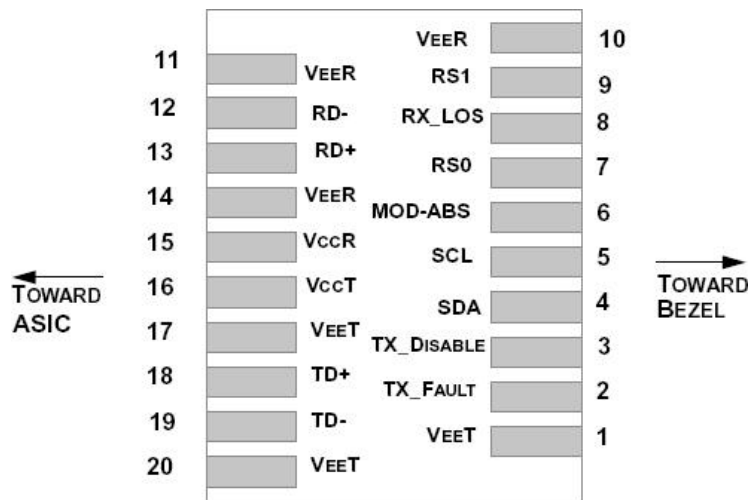


Figure 3, Pin View

表五-pin 针定义

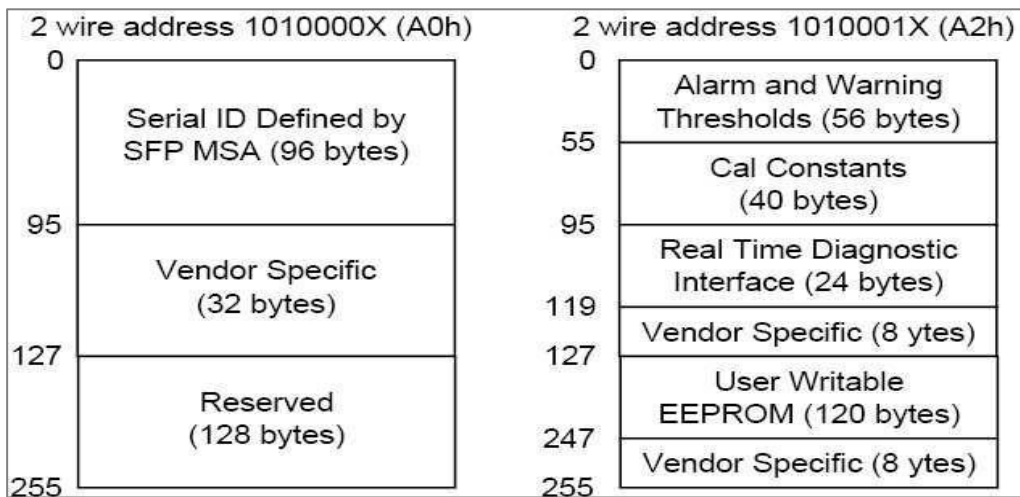
Pin	Symbol	Name/Description	Notes
1	VEET	Module Transmitter Ground	1
2	TX_FAULT	Module Transmitter Fault	2
3	TX_DISABLE	Transmitter Disable; Turns off transmitter laser output	3
4	SDA	2-Wire Serial Interface Data Line (MOD-DEF2)	
5	SCL	2-Wire Serial Interface Clock (MOD-DEF1)	
6	MOD_ABS	Module Absent, connected to V <sub>EE</sub> T or V <sub>EE</sub> R in the module	2
7	RS0	Rate Select 0, optionally controls SFP+ module receiver	
8	RX_LOS	Receiver Loss of Signal Indication (In FC designated as Rx_LOS and in Ethernet designated as NOT Signal Detect)	2
9	RS1	Rate Select 1, optionally controls SFP+ module transmitter	

10	V <sub>EE</sub> R	Module Receiver Ground	1
11	V <sub>EE</sub> R	Module Receiver Ground	1
12	RD-	Receiver Inverted Data Output	
13	RD+	Receiver Non-Inverted Data Output	
14	V <sub>EE</sub> R	Module Receiver Ground	1
15	V <sub>CC</sub> R	Module Receiver 3.3 V Supply	
16	V <sub>CC</sub> T	Module Transmitter 3.3 V Supply	
17	V <sub>EE</sub> T	Module Transmitter Ground	1
18	TD+	Transmitter Non-Inverted Data Input	
19	TD-	Transmitter Inverted Data Input	
20	V <sub>EE</sub> T	Module Transmitter Ground	1

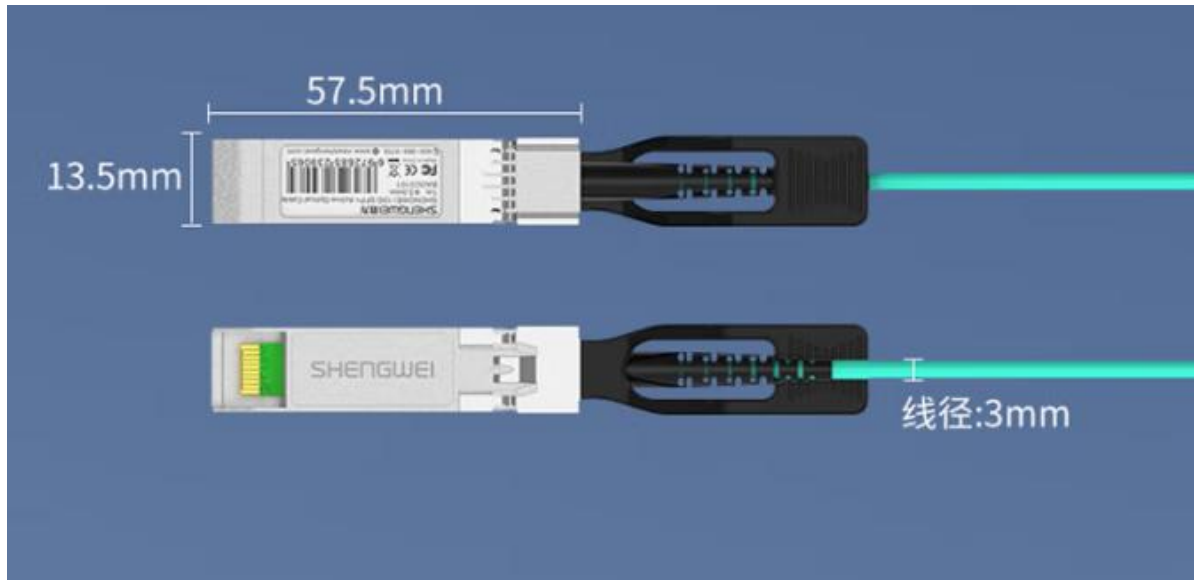
注:

1. 模块接地引脚与模块外壳隔离。
2. 引脚应以 4.7K-10Kohms 拉至主机电压在 3.14V 至 3.46V 之间。
3. 在模块内使用 4.7K-10KΩ电阻将引脚拉至 VCCT。


### 检测规范



## ■ 产品尺寸图



## ■ 产品信息

No.	型号	产品名称	规格	图片
1	BAOC0110	胜为 高速电 缆 SFP+AOC 光 纤堆叠线	万兆 10G 有源直连光缆 10 米 通用 华为 H3C 思科曙光浪潮中兴锐捷 等	

\*\*\* 感谢您的查阅 \*\*\*

公司名称：深圳市创新胜为科技有限公司

编写人：胜为产品部

日期：2022 年 10 月 19 日