

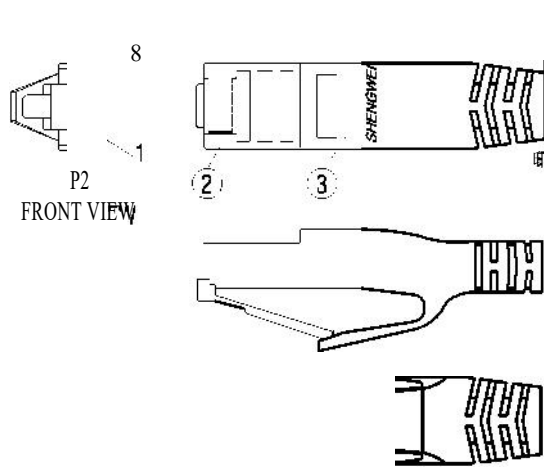
SHENGWEI 胜为®

胜为超五类 ALC 系列灰色产品规格书

(V1.0)



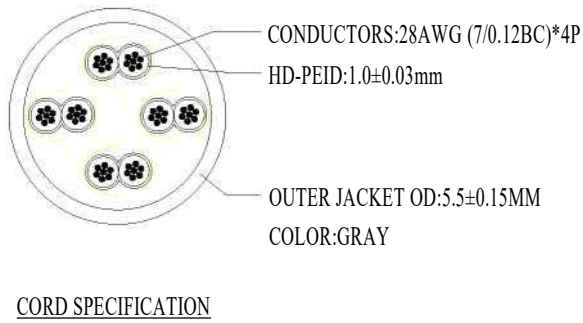
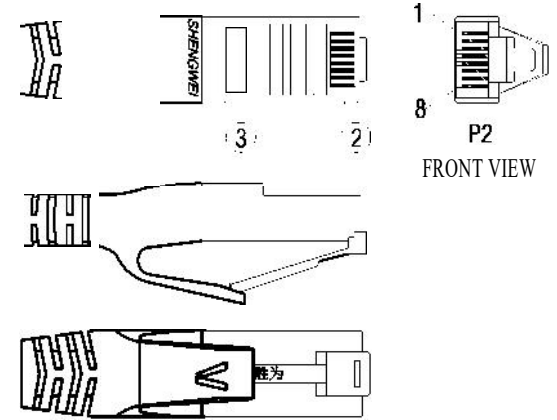
深圳市创新胜为科技有限公司
Shenzhen Innovation Shengwei Technology Co., Ltd.



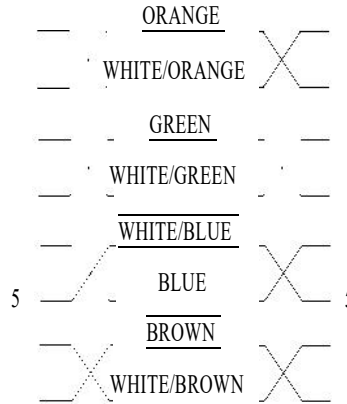
图号: SHENGWEI LAN CABLE UTP CAT5E 28AWG/4P TIA/EIA 400-966-0755 www.newshengwei.com (YB245)

-L +
T-

3
E



PIN OUT(T568B WIRING)



图号	L±T
YB-0043-0051	1000+30/-0MM
YB-0043-0052	1500+30/-0MM
YB-0043-0053	2000+50/-0MM
YB-0043-0054	3000+50/-0MM
YB-0043-0055	5000+80/-0MM
YB-0043-0056	10000+100/-0MM
YB-0043-0057	15000+100/-0MM
YB-0043-0058	20000+150/-0MM
YB-0043-0059	25000+150/-0MM
YB-0043-0060	30000+150/-0MM

NOTES:

1. ELECTRICAL TEST:100% OPEN,SHORT& MISS WIRE TEST.
2. CONDUCTOR RESISTANCE :10 OHMS MAX. INSULATOR RESISTANCE: 10M OHMS MIN.
3. HI-POT: DC 300V 0.01 sec.
4. ALL MATERIAL FIT ROHS STANDARD(INCLUDE ALL PACKING OR OTHER MATERIAL).

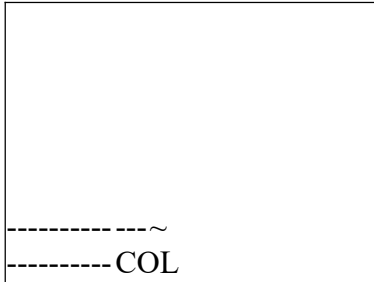
东莞市永博电线电缆有限公司
DONG GUAN YONG BO WIRE & CABLE CO.,LTD.

DESCRIPTION:超五类灰色圆线(SW)

NO.	物料编码	名称	SPECIFICATION STANDARD	QTY	ITEM NO.	DRAW NO.	YB-0043-0051 系列	PAGE:	1 OF 3		
	DPVC45-9092	胶料	45P 灰色 (YGY010)插头料环保原料	10G	DRAWN BY:	XKM	UNIT:	mm	SCALE:	NONE	
1.0	DRAWING ISSUE	2021.03.29	② CRJM88-0091 水晶头	长身一体式, 单层孔, 金片三叉, 镀金 15U,弹片刻"胜为"logo	2PCS	CHECKED BY:	yummy	DATE:	2021.03.29	TOLER:	±0.20
REV	DESCRIPTION	DATE	① BLN285-9235 线材	CAT.5E 28AWG(7/0.12BC)*4P OD5.5MM 灰色	1PCS	APPVL BY:	yummy	T	REV:	1.0	

<h1>线材规格书</h1> <h2>CABLE SPECIFICATION</h2>	线材料号 Draw Number	
	版本 Edition/edition	A/0
	日期 Date	2021/01/07
	制图 Drawing	XU
	审核 Checked	yummy
	核准 Approved	

产品结构描述: CAT. 5E 28AWGC7/0.12BC)*4P 0D5. 5MM 灰色

产品构造图示 (Construction):  <p>DUCTORS:28AWG (7/0.12BC)*4P 3E ID:0.95±0.05mm</p> <p>ER JACKET 0D:5.5±0.1MM</p> <p>OR : gray</p> <p>COL</p>	颜色(Color)
	绝缘(Insulation) 1. 橙/白橙 2. 绿/白绿 3. 蓝/白蓝 4. 棕/白棕
	外被(Jacket): 蓝色
	印字(Mark): 黑色

印字: SHENGWEI LAN CABLE UTP CAT5E 28AWG/4P TIA/EIA 400-966-0755 ww. newshengwei. com (YB245)

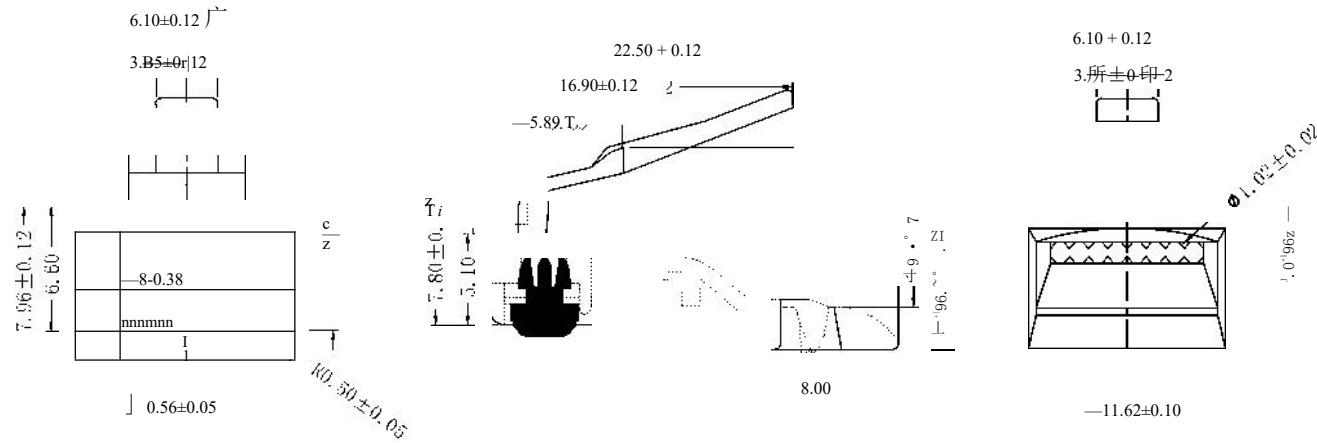
颜色 (Color): 黑色 - 学高 (Word high): | 字体(Font):

项目 (Item)		规格 (Specification)
导体 Conductor	构成(Construction)	[28AWG(7/0.12)+0.01MM]*4P
	材质(Material)	纯铜
绝缘 Insulation	材质(Material)	HDPE
	外径(OD)	0.95±0.05mm
	颜色(Color)	蓝/蓝白; 橙/橙白; 绿/绿白; 棕/棕白
	绞距 (Pitch)	14.9±0.5/10.0±0.5/11.3±0.5/13.3±0.5
屏蔽 Shlelld	铝箔麦拉(AL/MY)	
	缠绕 (Twine)	
	遮蔽率(Coverage)	
中被 Covering	材质(Material)	
	外径(OD)	
总绞 Layer	材质(Material)	
	地线(Drain)	
	填充(Fill)	
屏蔽 Shlelld	铝箔麦拉(AL/MY)	
	编织缠绕(Braid)	
	遮蔽率(Coverage)	
外被 Jacket	材质(Material)	PVC 50P
	外径(OD)	5.5±0.15MM
	颜色(Color)	gray

备注说明 要求过 FLUKE 测试, 外观光滑饱满干净

包装规范	
------	--

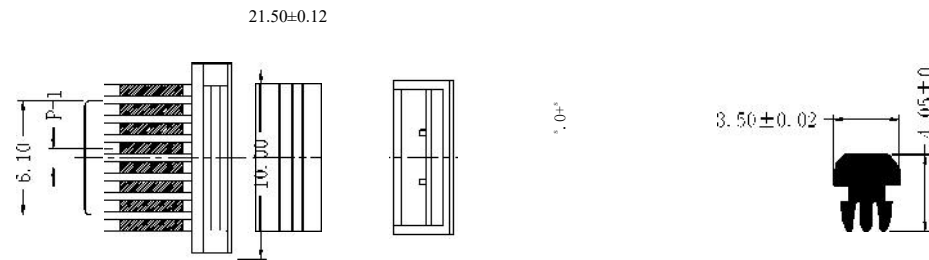
記號 MARK	ECN NO.	日期 DATE	修改 DRAW	核准 APPROVE



产品名称:

胜为▲五类非屏蔽水晶头单排平三叉镀金 15U "

- 1. 塑胶壳采用进口 PC 原料
- 2. 端子采用 C2680 铜材
- 3. 镀工艺: 先镀 50U"金属陳 然后接触点镀金 15U "



FEATURES:

1 Electrical Test:

- A. 250V AC max at 2 amps.
- B. Dielectric with standing 500volts AC.
- C. Insulation Resistance: 500 megaohms.
- .Termination Resistance: 35megaohms.

2 Mechanical:

- A. Cable—to—Plug tensile strength —20LBs (89N) min. □.Durability: 500 mating cycles*

REV. 版本	A/0	DATE 日期	UNITS 单 位	MM	TITLE 产品名称	8P-8C (R) PLUG
DRAWN 绘图	夏赞华	2018. 11. 02	SCALE 比例	FULL	PART NO. 产品编号	
APPROV 审核	:D	MATERIAL 材质	TOL 公差	0.00 ±0.10	VIEW 视图	第三角法
FIREATING 防火等级	94V2	PC (聚碳酸酯)	东莞市亿鸿伟业电子有限公司			