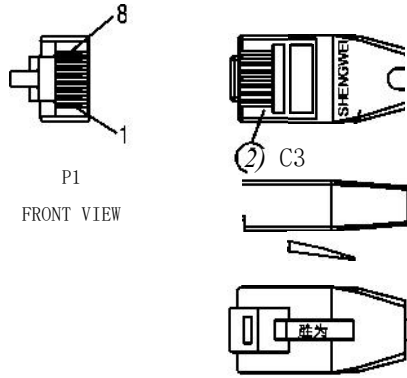


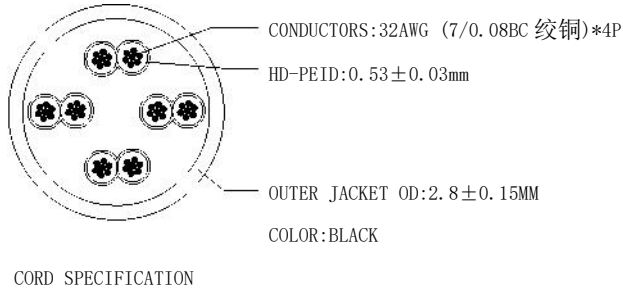
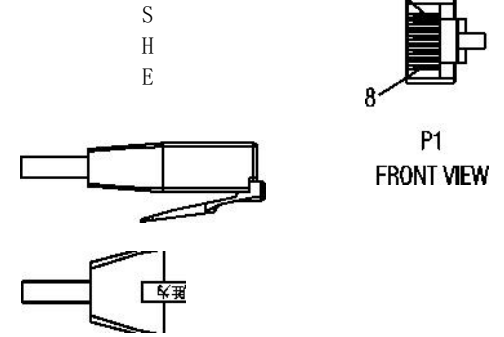
SHENGWEI 胜为®
胜为 LC-9 系列产品规格书
(V1.0)



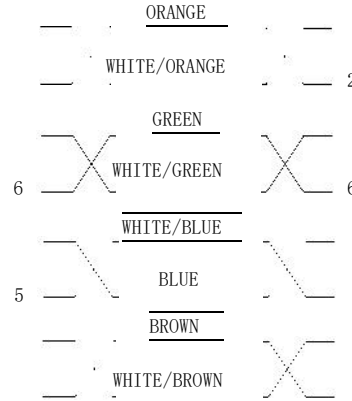
深圳市创新胜为科技有限公司
Shenzhen Innovation Shengwei Technology Co., Ltd.



印字内容: SHENGWEI LAN CABLE UTP CAT5E 28AWG/4P TIA/EIA 400-966-0755 www.newshengwei.com (YB245)



PIN OUT (T568B VVIRING)



图号	型号	L±T
YB-0043-0028	LC-9005G	500+20/-0
YB-0043-0029	LC-9050G	5000+50/-0
YB-0043-0027	LC-9002G	200+20/-0

NOTES:

- ELECTRICAL TEST: 100% OPEN, SHORT & MISS WIRE TEST.
- CONDUCTOR RESISTANCE : 10 OHMS MAX. INSULATOR RESISTANCE: 10M OHMS MIN.
- HI-POT: DC 300V 0.01 sec.
- ALL MATERIAL FIT ROHS STANDARD(INCLUDE ALL PACKING OR OTHER MATERIAL).

径圆线(SW)

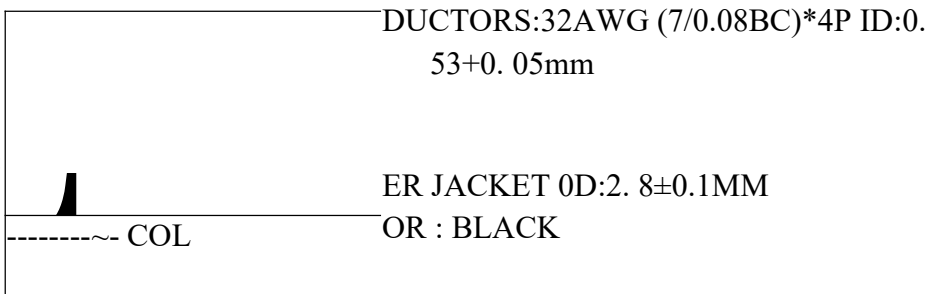
东莞市永博电线电缆有限公司

DONG GUAN YONG BO WIRE & CABLE CO.,LTD. DESCRIPTION: | 6类黑色细

NO.	物料编码	名称	SPECIFICATION STANDARD	QTY	ITEM NO.	LC-90XXG	DRAW NO.	YB-0043-0028系列	PAGE:	1 OF 3	
③	DPVC45-0104	胶料	45P 黑色 (YBK001) 插头料环保原料	10G	DRAWN BY:	XKM	UNIT:	mm	SCALE:	NONE	
1.0	DRAWING ISSUE	2021.03.06	CRJM88-0090 水晶头	短身两件式单排线孔 0.5MM 短弹片三叉 15U 弹片刻' '胜为' logo	2PCS	CHECKED BY:	yummy	DATE:	2021.03.13	TOLER:	±0.20
REV	DESCRIPTION	DATE	① BLN322-1223	线材	CAT. 6A UTP 32AWG (7/0.0.8BC+150D)*4P 黑色阻燃 OD2.8MM	1PCS	APPVL BY:	yummy	T	REV:	1.0

<h1>线材规格书</h1> <h2>CABLE SPECIFICATION</h2>	线材料号 Draw Number	
	版本 Edition/edition	A/0
	日期 Date	2021/03/07
	制图 Drawing	XU
	审核 Checked	yummy
	核准 Approved	

产品结构描述: CAT. 6A 32AWGC7/0.08BC)*4P 0D2.8MM 黑色

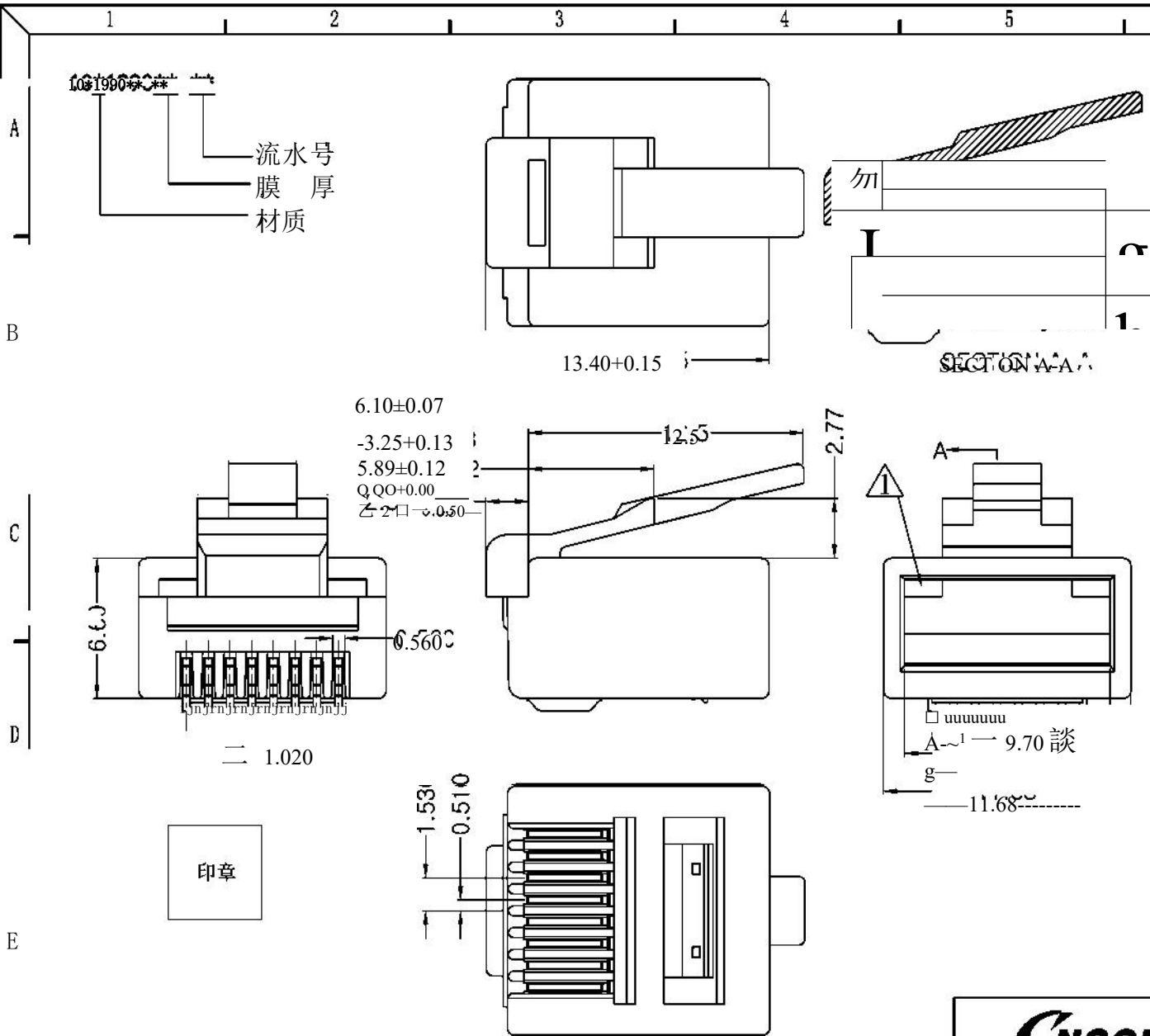
产品构造图示 (Construction): 	颜色(Color)
	绝缘(Insulation) 1. 橙/白橙 2. 绿/白绿 3. 蓝/白蓝 4. 棕/白棕
	外被(Jacket): 黑色
	印字(Mark): 白色

印字: SHENGWEI LAN CABLE UTP CAT. 6A 32AWG/4P TIA/EIA-568B 400-966-0755 ww.newshengwei.com (YB245)

颜色 (Color): 黑色 - 羊高 (Word high): | 字体(Font):

项目 (Item)		规格 (Specification)
导体 Conductor	构成(Construction)	[32AWGC7/0.08]±0.01MM]*4P
	材质(Material)	纯铜
绝缘 Insulation	材质(Material)	HDPE
	外径(OD)	0.53±0.05mm
	颜色(Color)	蓝/蓝白; 橙/橙白; 绿/绿白; 棕/棕白
	绞距 (Pitch)	14.9±0.5/10.0±0.5/11.3±0.5/13.3±0.5
屏蔽 Shlelld	铝箔麦拉(AL/MY)	
	缠绕 (Twine)	
	遮蔽率(Coverage)	
中被 Covering	材质(Material)	
	外径(OD)	
总绞 Layer	材质(Material)	
	地线(Drain)	
	填充(Fill)	
屏蔽 Shlelld	铝箔麦拉(AL/MY)	
	编织缠绕(Braid)	
	遮蔽率(Coverage)	
外被 Jacket	材质(Material)	PVC 50P
	外径(OD)	2.8±0.15MM
	颜色(Color)	BLACK
备注说明	要求过 FLUKE 测试, 外观光滑饱满干净	

包装规范	
------	--



@GE		变更内容 MODIFICATION	潔讀	签名
A/1A 修改视图			2018.06.14	SIGNATURE

- NOTES:
1. Operation Temperature: -40° C ~ +85° C.
 2. Electrical Characteristics:
 - 1> Rated Current : 125V AC, 1. 5A@25° C.
 - 2> Contact Resistance: 20mQ Max.
 - 3> Insulation Resistance: 500MQ Min, 100V DC/min.
 - 4> Voltage Proof: 1000V AC/1 minute no breakdown.
 3. Mechanical Characteristics:
 - 1> Insertion Force & Withdrawal Force: 30N Max.
 - 2> Durability: 750 cycles Min.
 4. Environmental compliance:
 - 1> the products are compliant with the RoHS, and REACH etc.

- 说明:
1. 使用温度范围: -40° C ~ +85° C.
 2. 电气特性:
 - 1> 电压、电流规格: 125V AC 1. 5A@25° C.
 - 2> 接触电阻: 20mQ 最大.
 - 3> 绝缘电阻: 500MQ 至少 100V DC/分钟.
 - 4> 耐电压: 1000V AC/分钟, 无击穿.
 3. 机械特性:
 - 1> 插入力&拔出力: 30N 最大.
 - 2> 耐久性: 750 次至少.
 4. 环保符合性:
 - 1> 产品符合 RoHS, REACH 等环保规格.

1	水晶头 Modular Plug	金片 Contacts	8PCS	/	2叉口 2Prongs G/F D 1u" □ 3u" □ 6u" □ 3叉口] 15u" Q 黄铜口 Brass 磷铜口 30u" □ 50u" D OTHER □ 3Prongs 磷铜口 Phosphor copper
		胶壳 Housing	1PCS	20*1990**	CAT6/UTP 胶壳/短身/单排 94V-2 日 94V-0 口
W NO.	名称 NAME	数量 QTY	料号 PART NO.	品名规格 DESCRIPTION	材质 MATERIAL

CNCOB

产品编号 PRODUCT NO 10*1990****

尺寸公差表 DIMENSIONAL TOLERANCE

XX	±0.2
XXX	±0.10
X.XXX	±0.05
ANGLE	±2°

东莞市胜高通讯科技有限公司
Cobtel Precision Electronics Co., LT

品名规格 DESCRIPTION 比 CAT6/UTP水晶头/短身/单排

例 SCALE 1:1

第三视角法 THIRD ANGLE PROJECTION

图号 DWG NO MP17012

制图 DRAWN LIMIN

检查 CHECK

APPRO. _

30*0702**

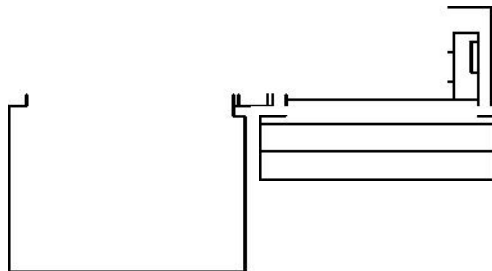
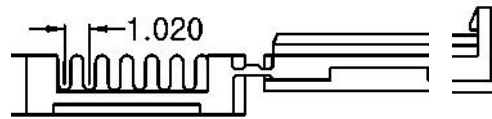
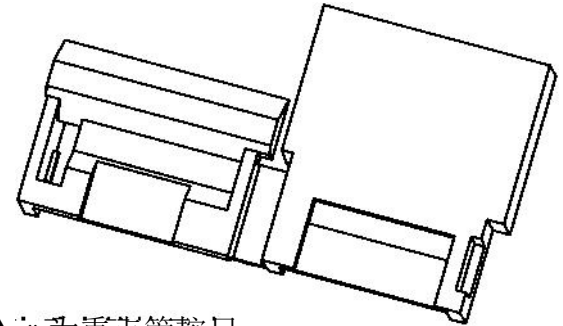
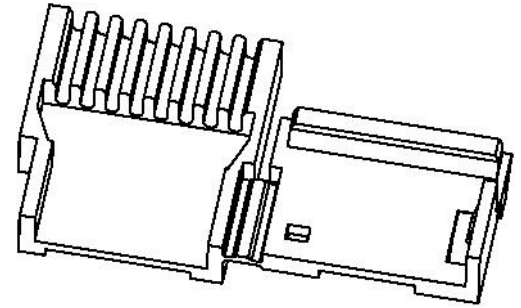
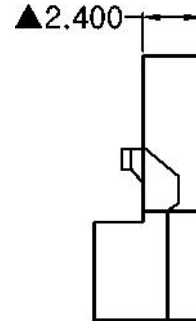
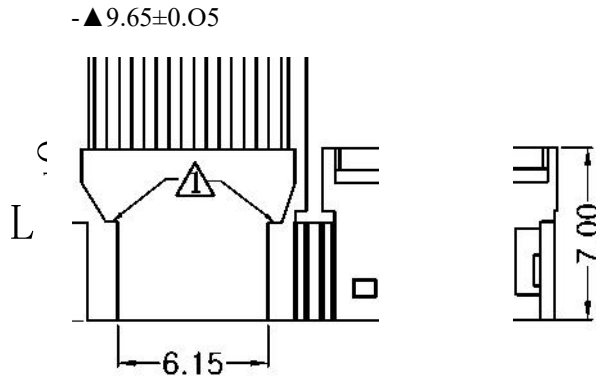
流水号
----- 材质

100

-▲0.50 端邪

rtmwwwL
K

1
1



10.00
+1
0.6
CO

印章

UUUUU

扣起来的高度尺寸

兼 GE			
	变更内容 MODIFICATION	变更日期 UPDATE DATE	签名 SIGNATURE
A/1	A 修正视图	2017. 11. 16	杨振飞

备注：图面中标识 "▲" 为重点管控尺

✓r 东莞市胜高通讯科技有限公司 Cobtel Precision Electronics Co., LTD					
产品编号 PRODUCT NO	30*0702**	DESCRIPTION	折叠式 T 套线孔 0.5mm	页次 SHEET	1/1
材质 MATERIAL	PCI 鹤	图号 DWG NO	LB02012	版本 EDITI	A/1
尺寸公差表 DIMENSIONAL TOLERANCE		制图 DRAWN	刘志文	日期 DATE	2017. 11. 16
X.X ±0.2		核对 CHECK		日期 DATE	
X.XX ±0.10		批准 APPRO.		日期 DATE	
X.XXX ±0.05					
ANGLE ±2°					